



MONTAGEANLEITUNG

KASSETTEN ROLLO

Bitte nur **belliegende Elemente** verwenden.



Montage

Befestigung

Um das Rollo ganz einfach zu montieren, stellen wir Ihnen verschiedene Halter und Klemmträger für die Wand-, Laibung- oder Fensterflügelmontage zur Verfügung.

Achtung!

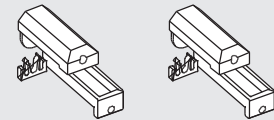
Die Wandhalter gekröpft werden nicht für Kassettenrollös mit Führungsschienen angeboten!

Halter Langloch, gekröpft (clip)

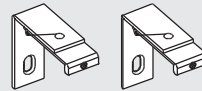


Halteclip nur bei runder Kassette!

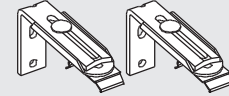
Klemmträger für Kassette (PVC)



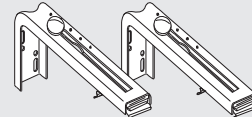
Wandhalter



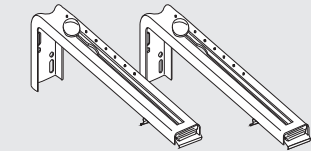
Wandhalter, gekröpft 60-108mm



Wandhalter, gekröpft 108-156mm

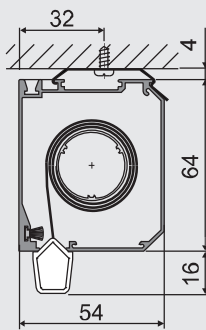


Wandhalter, gekröpft 156-204mm

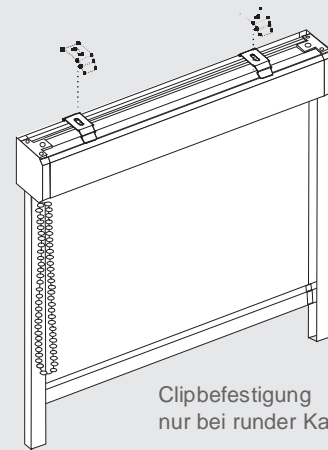
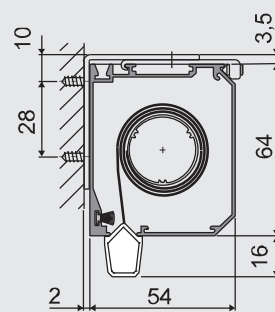


Deckenmontage (mit Clip, gekröpft)

Nur bei runder Kassette!

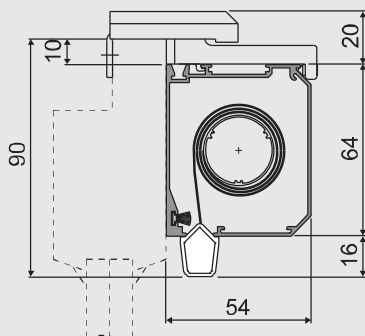


Wandmontage (mit Wandhalter)

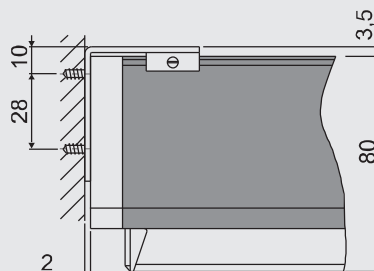


Clipbefestigung nur bei runder Kassette!

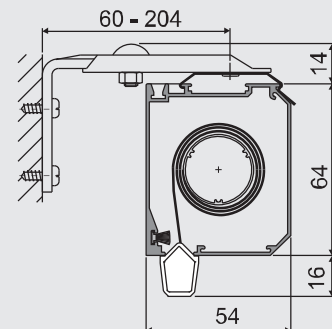
Fensterflügelmontage (mit Klemmträger)



Laibungsmontage (mit Wandhalter)



Wandmontage (mit Wandhalter, variabel)





MONTAGEANLEITUNG

ROLLO

Bitte nur beiliegende Elemente verwenden.



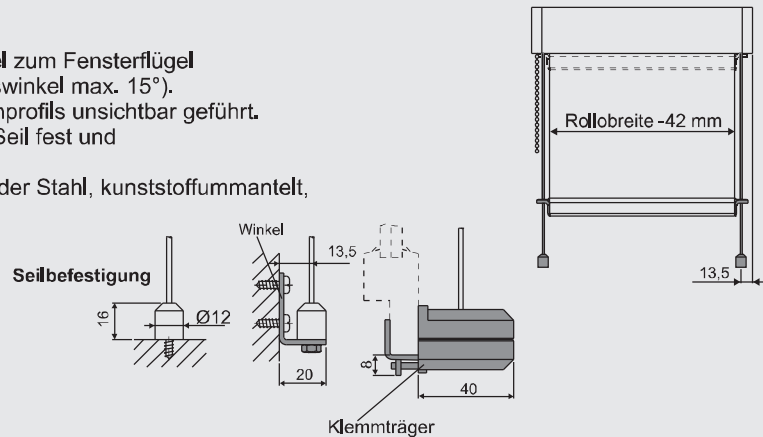
Seilführung

Die **Seilführung** ist optional.

Der Behangstoff wird zwischen zwei Seilen parallel zum Fensterflügel – auch bei geneigtem Fenster – geführt (Neigungswinkel max. 15°). Das Seil wird in der Seilführungsnut des Kassettenprofils unsichtbar geführt. Endstücke am Behangabschlussprofil halten das Seil fest und garantieren eine sichere Führung.

Material (Seil): Standard = Nylon, klar (Ø2 mm) oder Stahl, kunststoffummantelt, klar oder weiß (Ø1,4 mm).

Zubehör: Winkel zur Seilbefestigung (verzinkt), Klemmträger zur Seilbefestigung.



Profilführungen

Die einteilige **Profilführung** ist optional im 4B Modell.

Das Abschlussprofil (auf Wunsch mit einer Bürstenabdichtung) wird in der Profilführung geführt. Der Behang und beide Seiten der Profilführung berühren sich. Dadurch wird der seitliche Lichtspalt optimal reduziert.

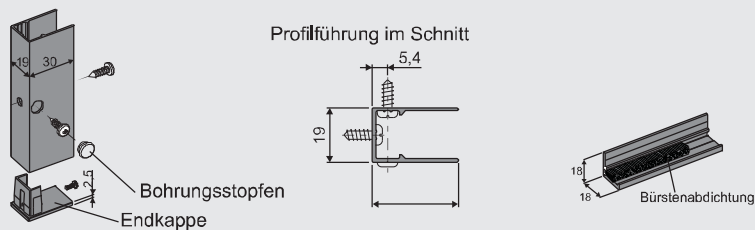
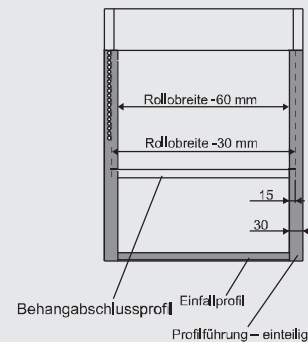
Profilfarbe: passend zur Kassettenfarbe

Maße: Querschnitt – 30x19 mm

Zubehör: Einfallprofil mit Bürstenabdichtung, Bürstenabdichtung für Behangabschlussprofil.

Montage: Das Profil wird auf den Fensterflügel, den Rahmen, die Wand oder die Laibung montiert.

Hinweis: bei der Laibungmontage messen Sie bitte die Nische an mehreren Stellen, um die exakte Maße zu ermitteln. Die Kassette und die Profilführung sollen parallel und lotrecht montiert werden.



Die zweiteilige **Profilführung** ist optional (5B Modell).

Eine weitestgehende Abdunkelung ist mit der Bürstenabdichtung möglich. Die Endstücke des Behangabschlussprofils werden in der Profilführung geführt. Der Behang und beide Seiten der Profilführung berühren sich (Neigungswinkel max. 15°.)

Profilfarbe: Passend zur Kassettenfarbe.

Maße: Querschnitt = 40 x 18 mm / Länge = max. 2,20 m.

Zubehör: Einfallprofil mit Bürstenabdichtung, Bürstenabdichtung für Kassettenprofil und Behangabschlussprofil.

Montage: Das Seitenprofil (Basis) wird auf den Fensterflügel, den Rahmen, die Wand oder die Laibung montiert. Nach Einlegen des Behangstoffes wird das Seitenprofil (Sicht) auf die Profilverbinder gelegt und arretiert.

Hinweis: bei der Laibungmontage messen Sie bitte die Nische an mehreren Stellen, um die exakte Maße zu ermitteln. Die Kassette und die Profilführung sollen parallel und lotrecht montiert werden.

