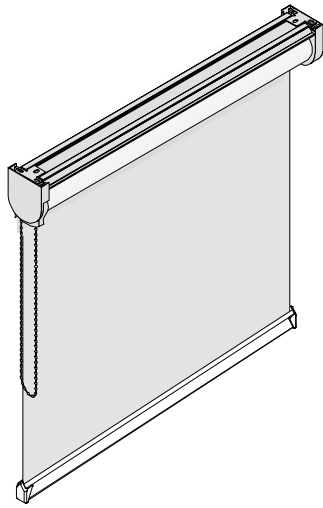


Basisrollo klein Trägerprofil

Montage- und Bedienungsanleitung

technische Änderungen vorbehalten
3 / 2011



allgemeine Hinweise **1**

Montagehinweise

Bei der Montage der Deckenclips bitte beachten, dass der Abstand zwischen Clip und Rollo-Ende 50–100 mm beträgt.

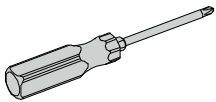
bedienungshinweise

Das Rollo wird über eine Endloskette bedient. Dadurch kann die Transparenz jederzeit ganz individuell reguliert werden. Eine Arretierung des Rollostoffes ist nicht notwendig.

Pflegehinweise

Staub abbürsten. Bei leichten Verschmutzungen des Rollostoffes ein mildes Reinigungsmittel mit Wasser verdünnen, vorsichtig wischen, nicht reiben, nicht durchnässen, keine Lösungsmittel verwenden.

benötigte werkzeuge

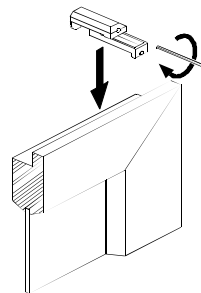
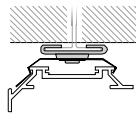
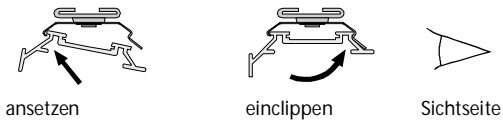


Kreuzschlitz-Schraubendreher

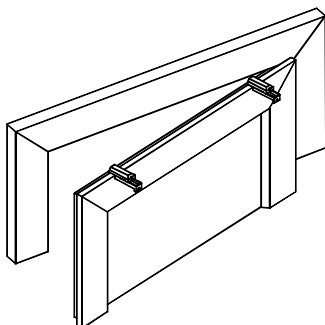
A Trägermontage (Fortsetzung) **3**

Montage an abgehängten Decken

- Schnellmontageclip an der Decke befestigen
- Trägerprofil einclippen



B Klemmmontage **4**

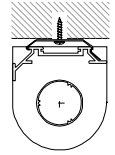
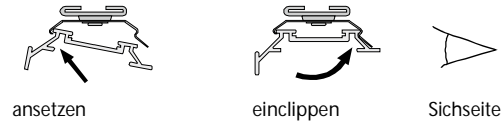


- Klemmträger mit Sechskantschlüssel
- am Fensterflügel befestigen

A Trägermontage **2**

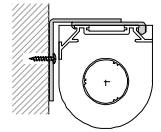
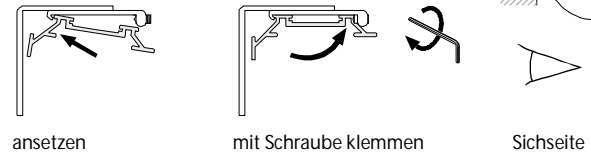
DeckenMontage

- Halteclips an die Decke fest anschrauben
- Trägerprofil einclippen



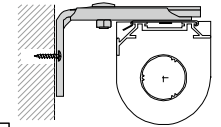
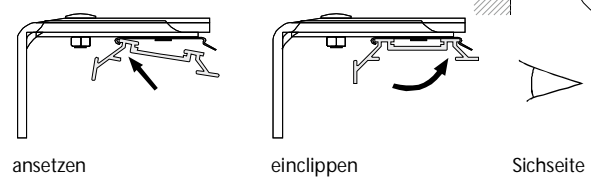
wanDMontage Mit nieschenträger 33 MM

- Wandwinkel an die Wand fest anschrauben
- Trägerprofil anklemmen



wanDMontage Mit verstellbareM wandwinkel

- Wandwinkel an die Wand fest anschrauben
- Trägerprofil anklemmen



- Trägerprofil in den Klemmträger einsetzen und mit Sechskantschlüssel festziehen

