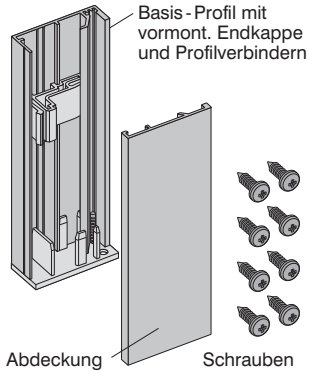
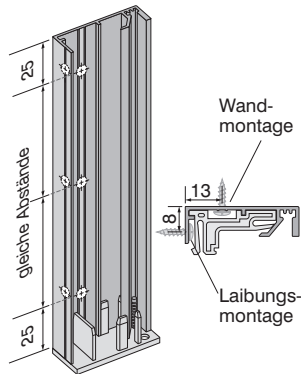


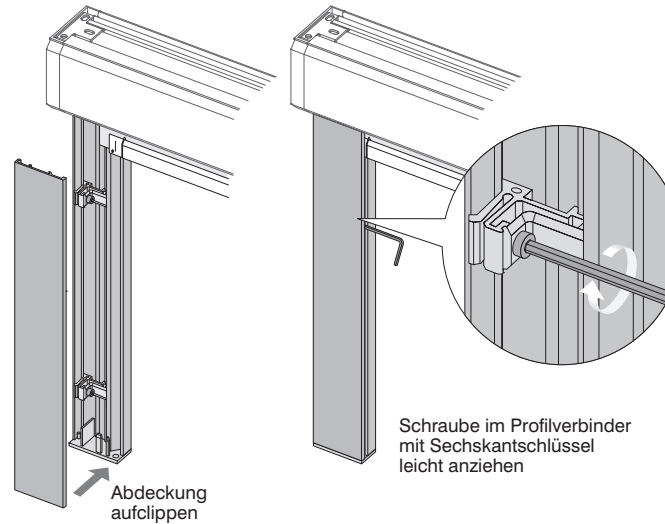
Montagematerial



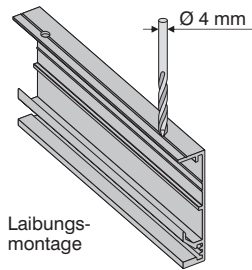
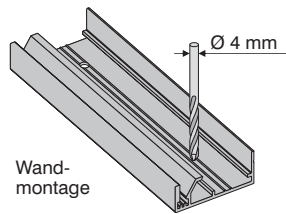
Bohrungsanzahl bestimmen



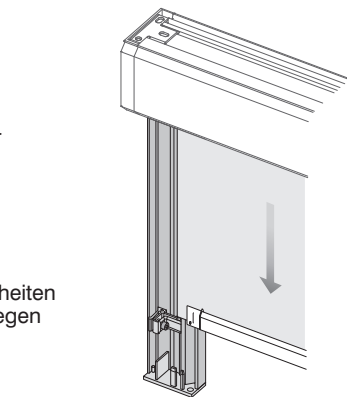
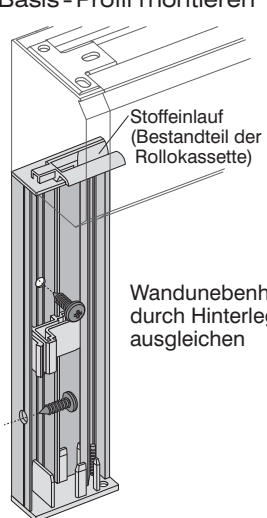
Abdeckung montieren



Basis-Profil bohren



Basis-Profil montieren

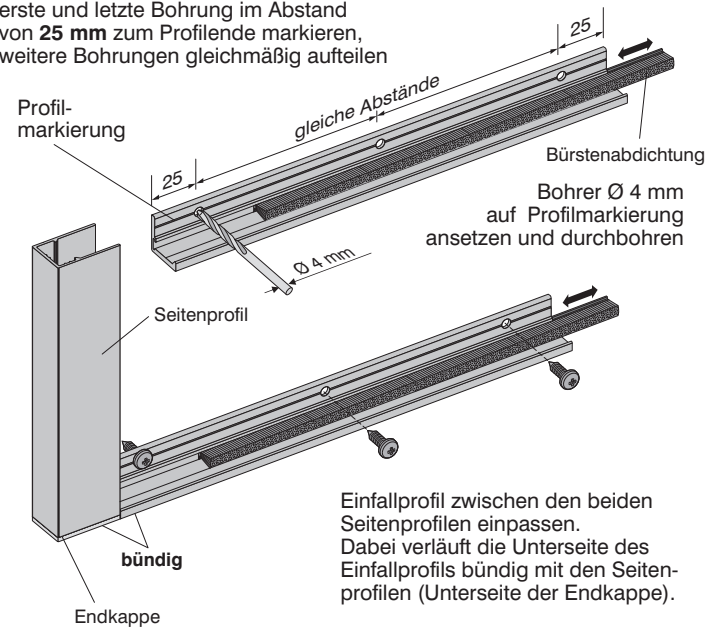


Anschließend bei offener Profilverführung Rollo abrollen und parallelen Lauf prüfen. Gegebenenfalls Montage der

- Kassette (waagrecht)
- Seitenführung (lotrecht) korrigieren

3 Einfallprofil

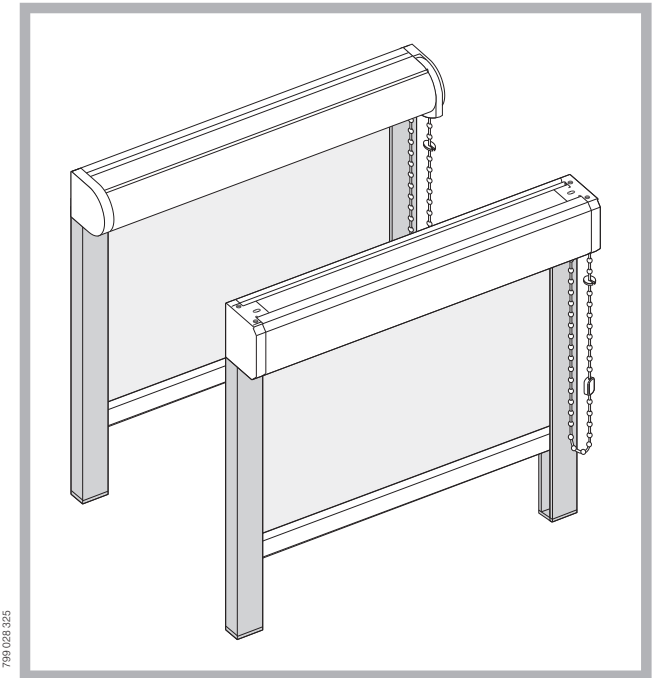
erste und letzte Bohrung im Abstand von **25 mm** zum Profilende markieren, weitere Bohrungen gleichmäßig aufteilen



Einfallprofil zwischen den beiden Seitenprofilen einpassen. Dabei verläuft die Unterseite des Einfallprofils bündig mit den Seitenprofilen (Unterseite der Endkappe).

Midikassetten - Rollo

• Profilverführung



799 028 325

Montageanleitung

- technische Änderungen vorbehalten - 01/2003 -



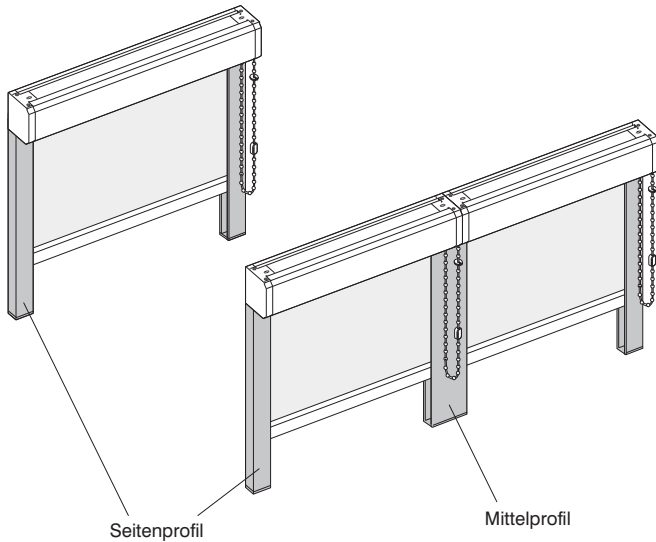
allgemeine Hinweise

Die Montage der Profilverführungen erfolgt nachdem die jeweilige Rollokassette montiert wurde.

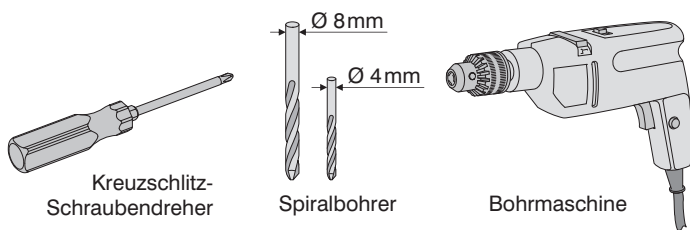
Die Außenseite des Seitenprofils verläuft bündig mit der Außenseite der Rollokassette.

Bei der Montage ist insbesondere darauf zu achten, dass die Profilverführungen parallel zueinander und im rechten Winkel zur Rollokassette verlaufen.

Die Auflagefläche der Profile muss eine Breite von min. 11 mm betragen.



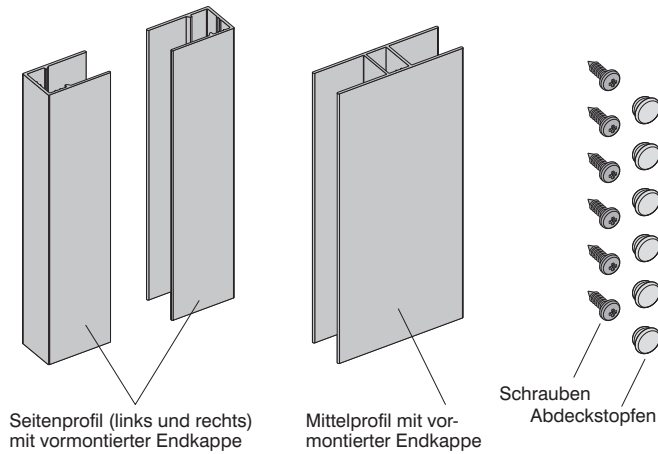
benötigte Werkzeuge



1

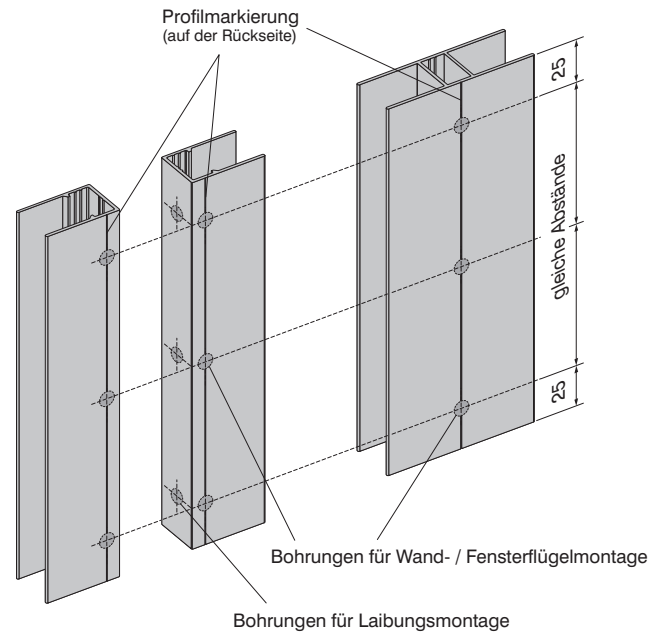
Seiten- bzw. Mittelprofil »einteilig«

beiliegendes Montagematerial



Anzahl der Befestigungsbohrungen bestimmen

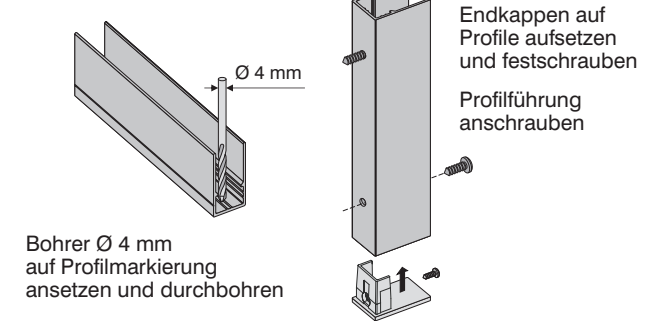
Die erste und letzte Bohrung im Abstand von **25 mm** zum Profilmarkierung (auf der Rückseite) markieren, weitere Bohrungen **gleichmäßig** aufteilen.



Laibungsmontage (Profile bohren und anschrauben)

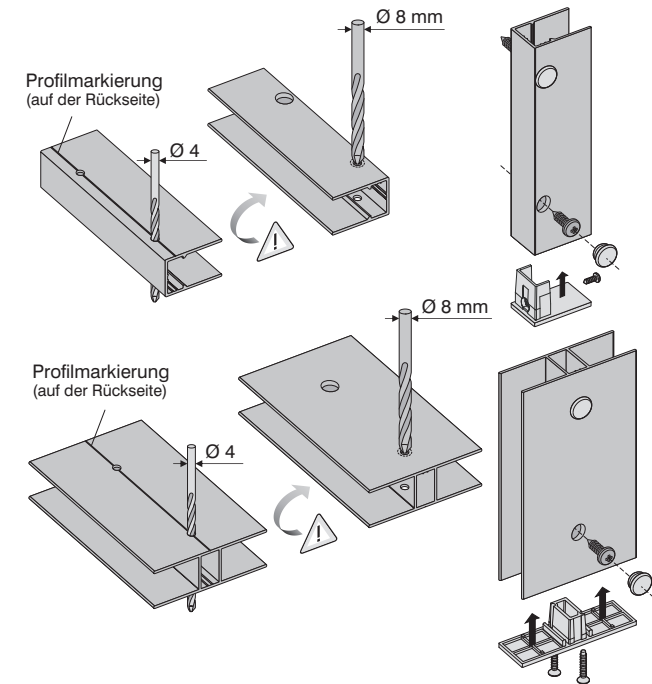


Die Laibung muss rechtwinklig sein und benötigt eine Tiefe von mindestens 20 mm.



Bohrer Ø 4 mm auf Profilmarkierung ansetzen und durchbohren

Wandmontage (Profile bohren und anschrauben)



- Bohrer Ø4 mm auf Profilmarkierung (Rückseite) ansetzen und beide Profilmauern durchbohren
- **Profil wenden** und **nur** das Bohrloch der vorderen Profilmauer mit Bohrer Ø8 mm aufbohren
- Endkappe auf Profil aufsetzen und festschrauben
- Profile anschrauben
- Bohrlöcher in der vorderen Profilmauer mit Abdeckstopfen verschließen